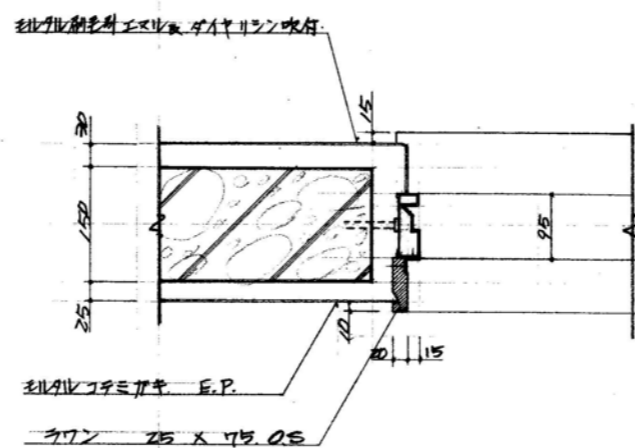
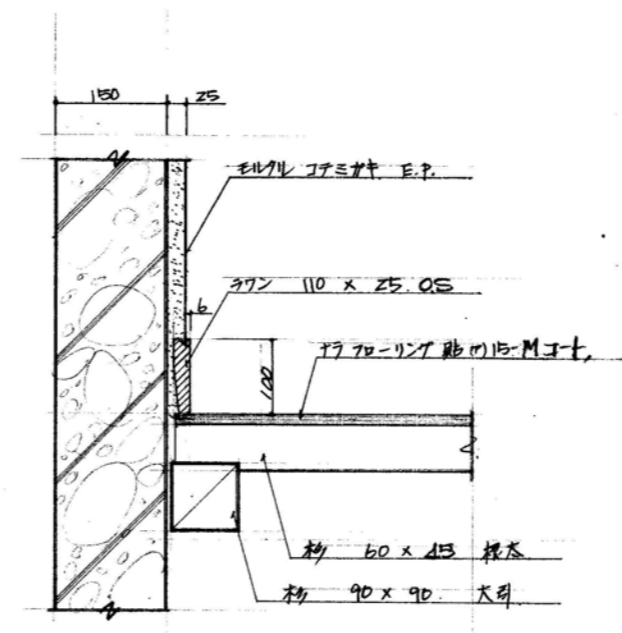


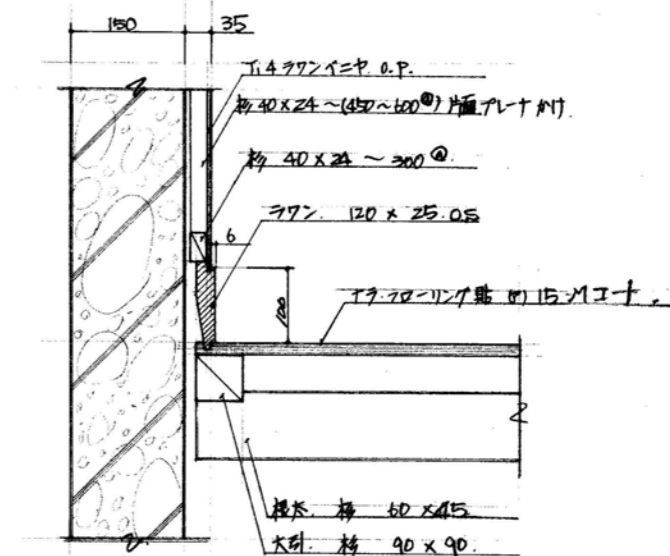
出入口詳細図 SC 1/10



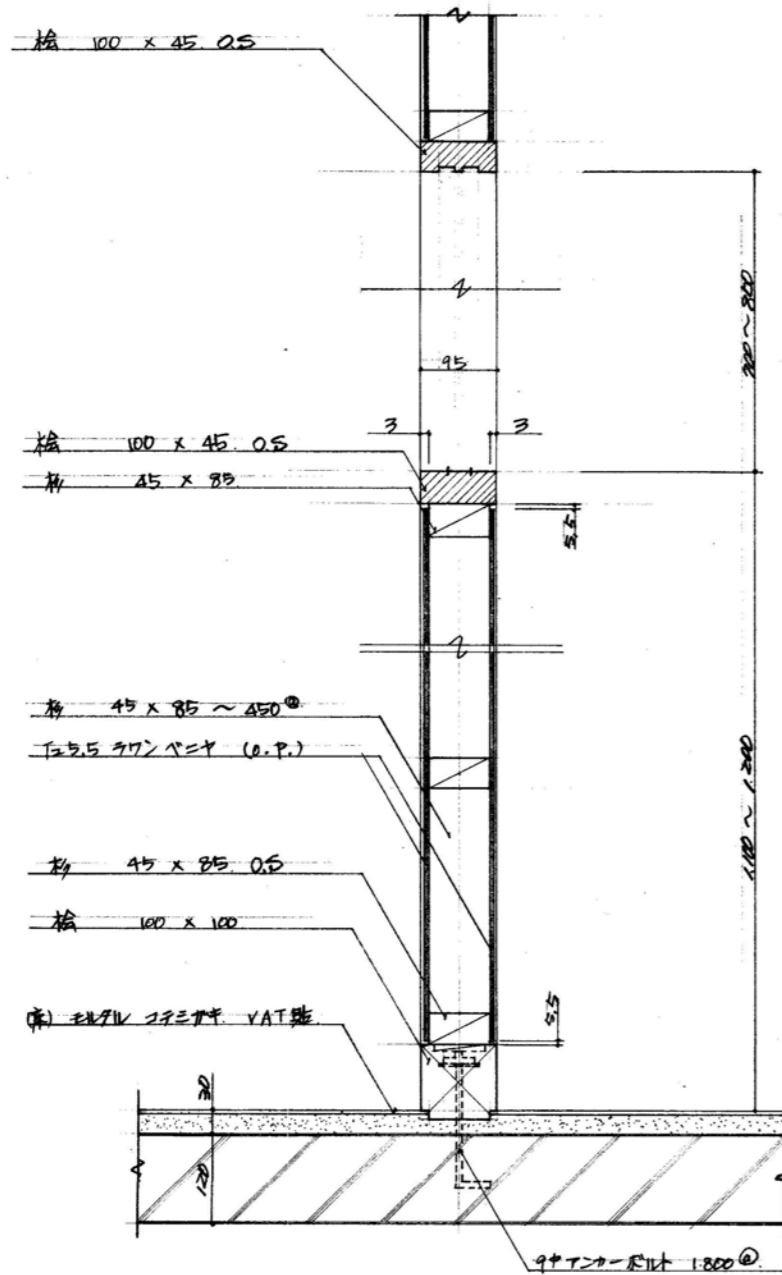
鋼製扉具平面図 SC 1/10



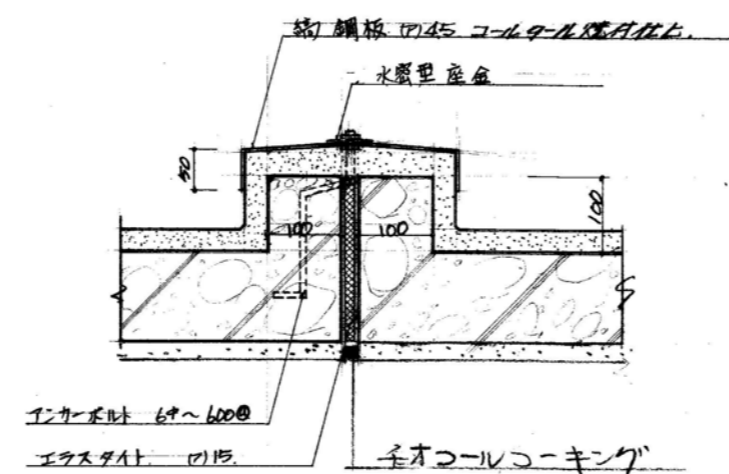
ラワン中木詳細図 SC 1/10



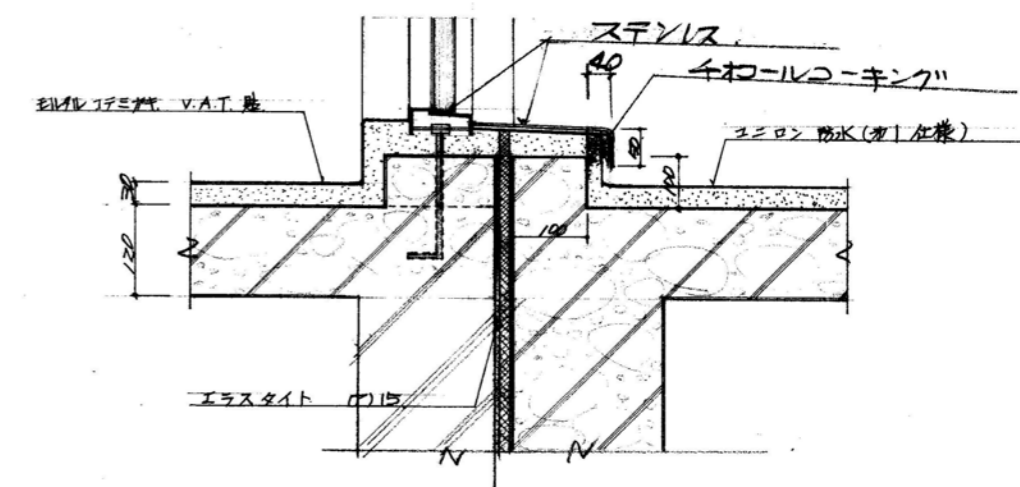
ラワン中木(扉物)詳細図 SC 1/10



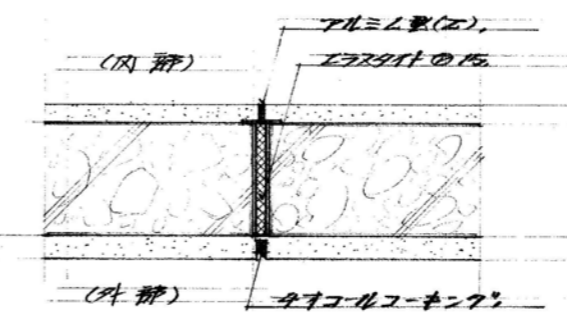
扉下木通面仕切詳細図 SC 1/10



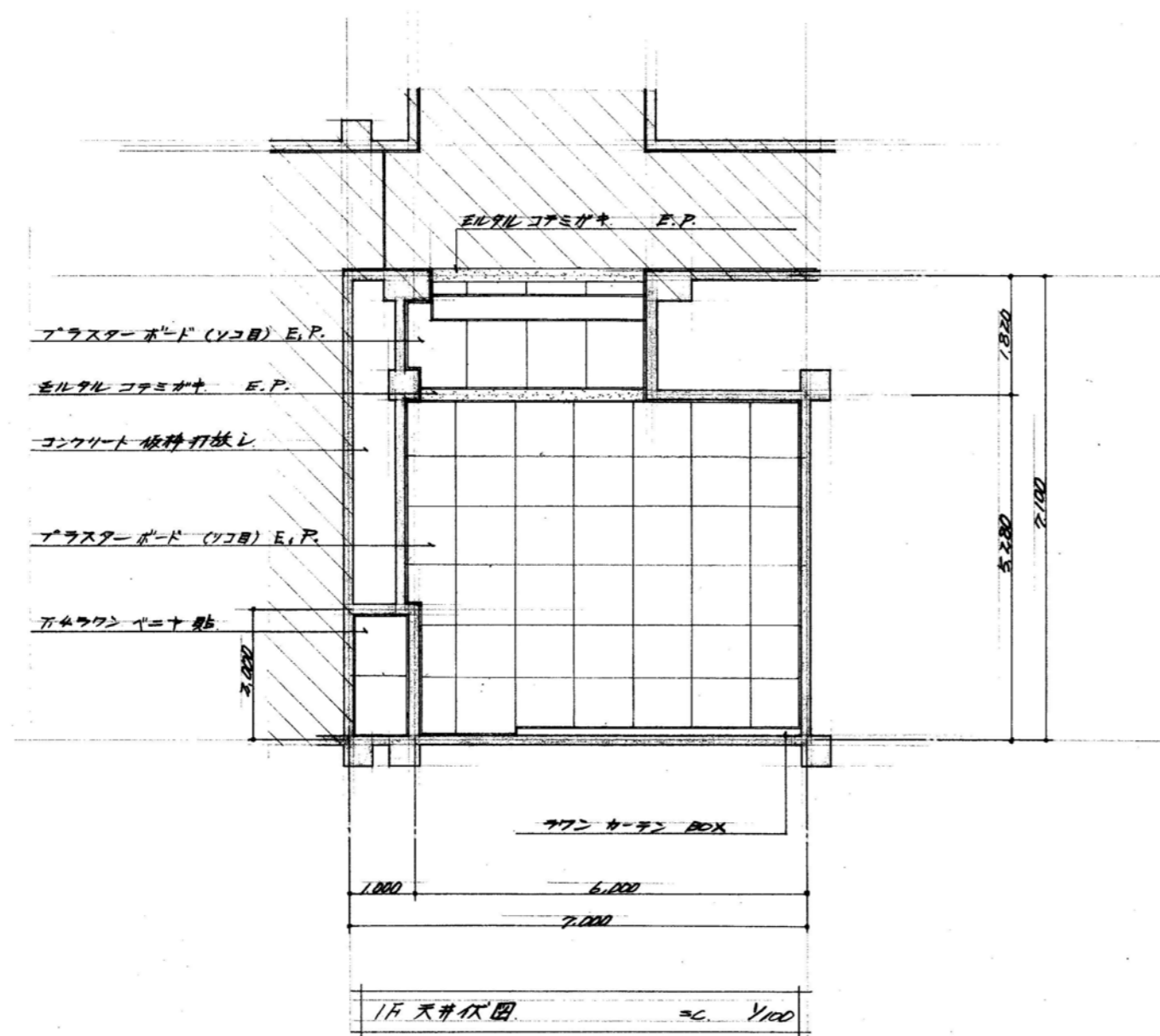
エキスパンション(取合口)詳細 SC 1/10



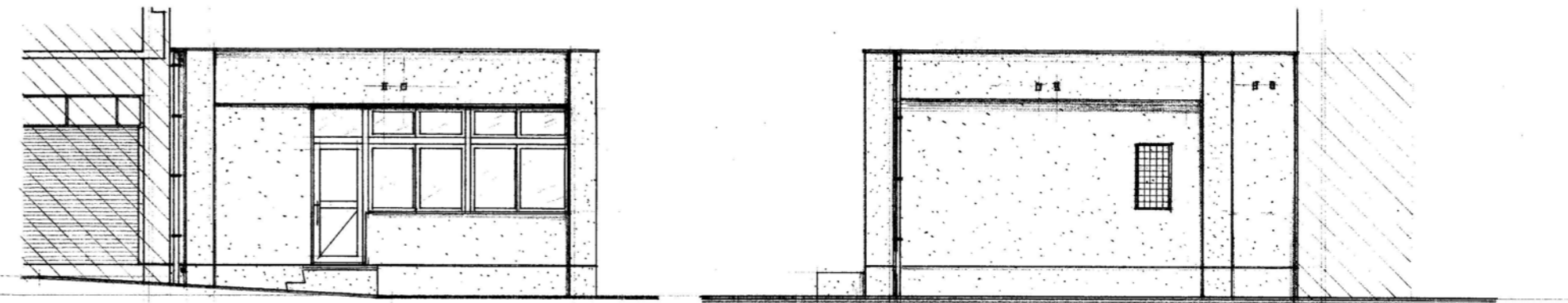
エキスパンション(取合扉下)詳細図 SC 1/10



エキスパンション(不造)詳細図 SC 1/10

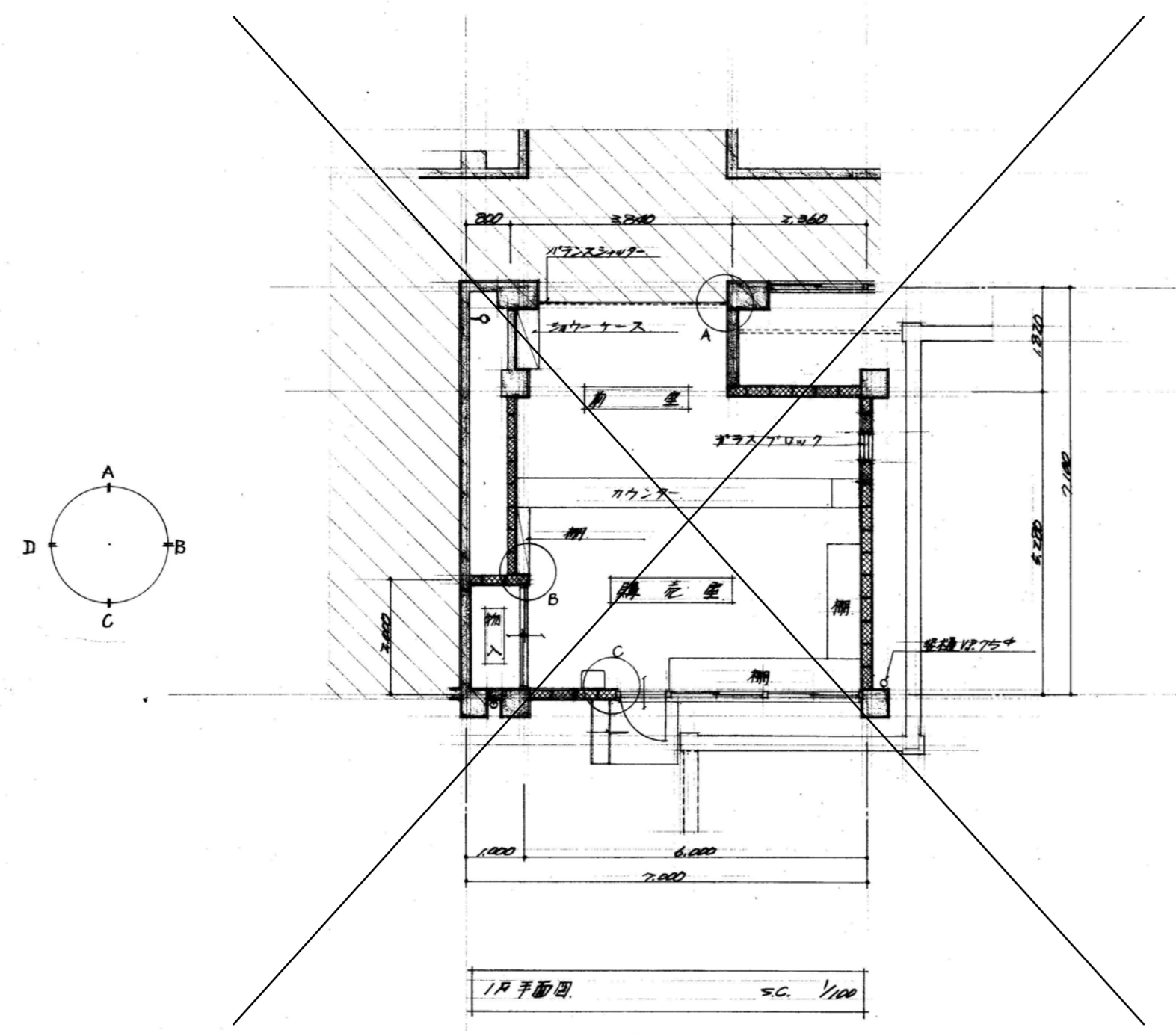


屋上仕上	ユ=ロン防水 (中1仕様) エル9ル押入, 目地仕上.
外部仕上	(中) エル9ル刷毛 H=500. (腰壁) エル9ル刷毛引 9mm 吹付. (笠木) 防水エル9ル コテリ (アクリル系)
内部仕上	朝壁 (床) エル9ル コテリ下地 VAT貼 (中) エル9ル コテリ E.P. H=100.
	(腰壁) エル9ル コテリ E.P. (天井) プラスターボード (12mm) E.P. (一部 エル9ル コテリ E.P.)
隠蔽壁	(床) エル9ル コテリ下地 VAT貼 (中) エル9ル コテリ E.P. H=100.
	(腰壁) エル9ル コテリ E.P. (天井) プラスターボード (12mm) E.P.

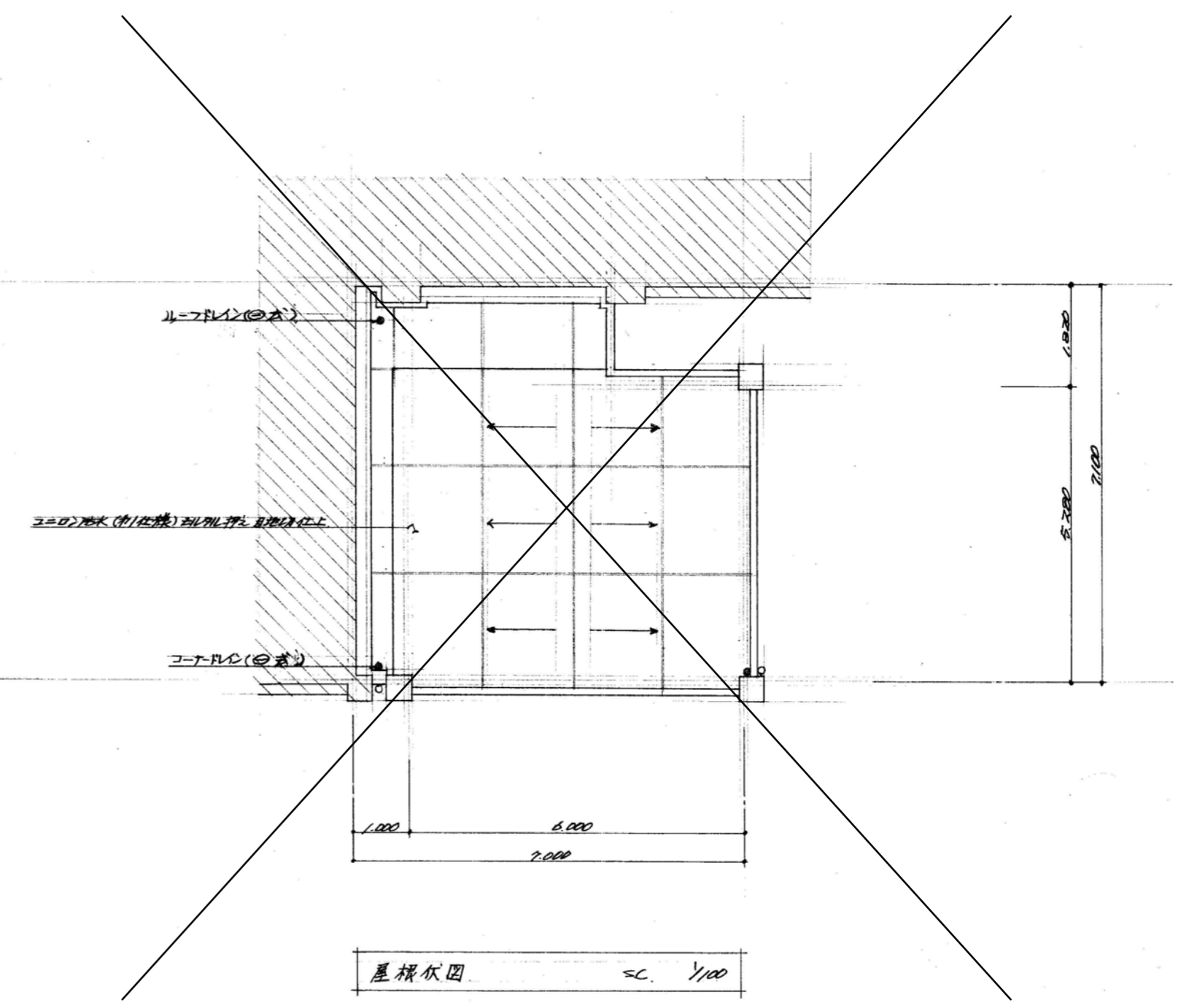


C面立面 1/100

B面詳細図 1/100



1F平面図 1/100



屋根伏図 1/100

品名	SWD-1 障子窓	SS-1 既設取合前窓	WD-1 障子窓 押入
形状			
寸法	5,140 x 1,835 ~ 2,735	3,245 x 2,500	1,730 x 2,000
数量	1ヶ所	1ヶ所	1ヶ所
形式	スチール片戸及補助引違窓付	スチールパランス3ヶ所付	T.4200T=PT70引違P.O.P.
材質	スチール 厚さ36	スチール(スラット0.6)1720障子窓	ステン 厚さ36
備考	3ヶ所		
金種	片戸引手・7120引違窓付引手	附属金物一式	片戸引手・スチール付引手

建具リスト表 SC. Y100 (附属金物は全て見本品提出の上決定する)

